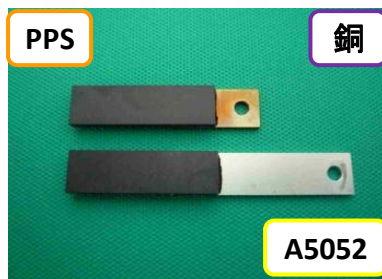
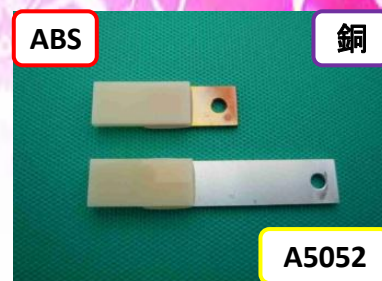
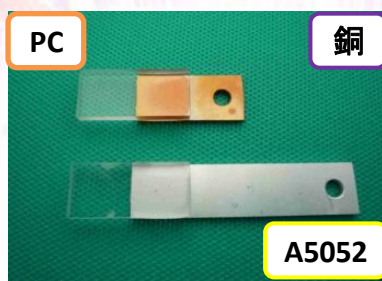


ELEBON®

通電加熱接合

樹脂と金属を強固に接合!



インサート成形

形造られた部品を直接接合

- 接合時間は数秒～数十秒と短時間
- 高強度・高精度・高効率を実現

接合対象材質

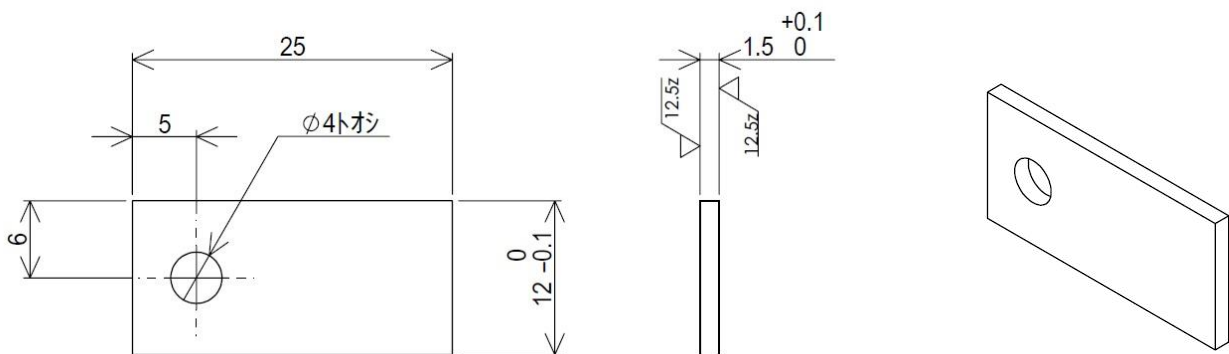
樹脂	PPS・PBT・PA6・ABS・PEEK・LCP	etc
金属	アルミニウム・銅・ステンレス	etc

ELEBON[®] 通電加熱接合

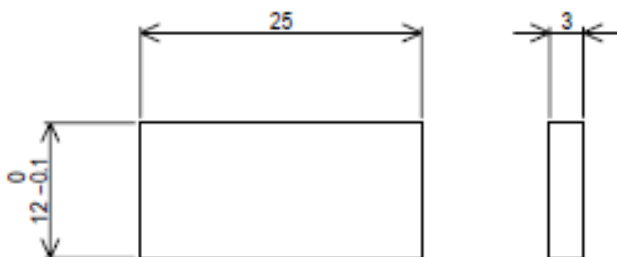
～ 樹脂と金属の接合実験のご案内 ～

接合試作パッケージ 標準テストピース

金属テストピース仕様



樹脂テストピース仕様



注記

- 1) 角部バリ無キコト
- 2) 変形・ソリ無キコト
- 3) 全周二、有害ナ打痕及ビ傷ナキコト

- 樹脂と金属を接合したいが、通電加熱接合が適用できるかどうか、検討をしている方へ、接合実験のご案内です。
- 初めてのお客様向けに、金属表面処理を含めた標準テストピースにてご試作いただける、接合試作パッケージをご用意いたしました。
- テストピース以外の形状にて、ご試作いただく際は、治具製作費用が別途必要になります。