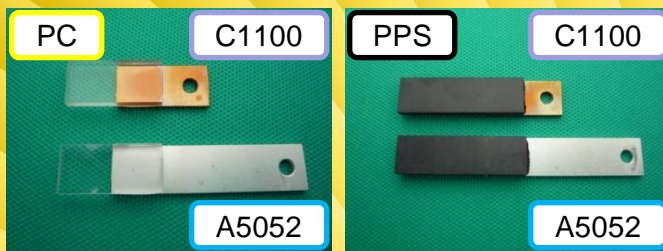


樹脂と金属の接合に用いる瞬間加熱装置です！

形造られた樹脂と金属の接合に用いる通電加熱システムです。従来不可能だった三次元（3D）形状など複雑な構造物も比較的容易に接合が可能です。本通電加熱システムを用いることで、製品デザインおよび製品設計の自由度が広がり、形状の簡素化、組立工数の削減、ネジ止め箇所削減、軽量化、競合との差別化など、様々なメリットが得られます。



通電加熱接合 模式図



『R-2000』の特長

1 高精度な瞬間加熱を実現

金属に電気を流し、抵抗発熱（ジュール熱）を利用して、効率的に樹脂との接触面を瞬時に加熱します。金属の温度を熱電対で測定し、高精度に温度コントロールいたします。

2 タッチパネルで簡単操作

接合条件の設定は、タッチパネルの操作で簡単にできます。条件設定により、接合状態は必ず再現します。これにより、条件出しが短時間で容易にできるようになりました。

3 ワークに合わせた治具設計が可能

金属ワークに電気を流す電極治具が交換式なので、ワーク形状に合わせた治具を用意することで、様々なワーク形状の接合が可能です。

4 様々な樹脂と金属の接合が可能

樹脂と金属の接合（接着）には次の中間材が必要です。

- ① 接着剤
- ② ホットメルトフィルム
- ③ 金属に特殊表面処理

『R-2000』の動作プロセス

- 最初に接合条件である『加圧力』『加熱温度』『電流値』『加熱時間』『冷却時間』を設定します。
- ワークを供給し、起動スイッチを押します。
- 上部電極が下降し、金属に接触します。
- 次に樹脂加圧ユニットが下降し、設定した加圧力になるまで自動サーチします。
- 設定した加圧力に達したら、通電を開始します。
- 通電接合後、上部電極と樹脂加圧ユニットが原点復帰し、動作完了となります。

『R-2000』の接合対象

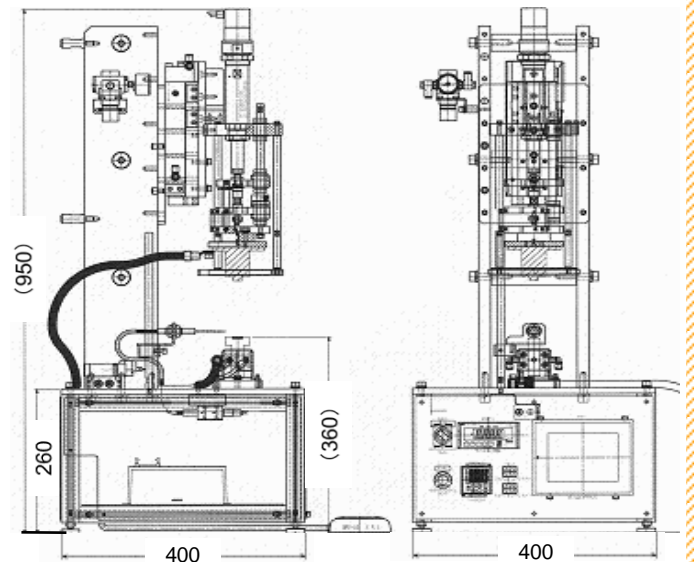
材質	材質名称
樹脂	PPS、PBT、PA6、ABS、PVC、PET、PC、アクリル etc
金属	アルミニウム、銅、ステンレス、鉄 etc

- 金属の表面状態、樹脂の特性、中間材の特性、それぞれの相性によって接合しない場合があります。
- 事前の試作・検証にて、お客様自身で接合性能をご評価頂くことをお勧めします。

『R-2000』の仕様

項目	仕様	
表示・操作部	5インチタッチパネル（各種操作・表示）	
サーボストローク	500mm	
サーボ加圧力	5kgf	
電源	制御部	単相 AC100V±10% 50/60Hz 5A
	電源部	三相 AC180~240V±10% 50/60Hz 55A
	冷却装置 (オプション)	単相 AC100V±10% 50/60Hz 11A 1.1kVA
質量	150kg（本体+溶接電源）	
エア源	0.5Mpa	
使用環境温度	5 ~ 35℃	

外形図



『ELEBON』は、通電拡散（加熱）接合技術を用いた商品の商標または登録商標です。



本製品のご利用の際には、取扱説明書をよく読んで上でご利用ください。

製造元

ELEBON株式会社

〒302-0127

茨城県守谷市松ヶ丘一丁目18-3

TEL 0297-44-9247 FAX 0297-44-9248



ELEBON

インターネットの情報もご覧ください
<https://www.elebon.jp>